



Coupe-légumes Bloc moteur TR300 avec éjecteur - sans trémie

REPÈRE # _____

MODELE # _____

NOM # _____

SIS # _____

AIA # _____



602068 (DTR300B)

Bloc moteur coupe-légumes avec éjecteur - sans trémie - 250 tr/mn - Tri 230/400 V

Caractéristiques principales

- Permet de trancher, râper, effiler et couper en dés et frites.
- Inclus l'éjecteur standard utilisé dans tout type de préparation excepté les frites.
- bloc moteur livré sur socle, avec un rack de rangement des disques
- Disponible sur demande :
 - trémie automatique pour une alimentation en continue des légumes. Adaptée à tout type de préparation excepté les légumes longs.
 - la trémie pour légumes longs coupe les légumes longs en tranches horizontales (9 tubes).
- Sur demande : équipement spécial frites (6, 8, 10 mm) à utiliser avec le plateau éjecteur adapté.
- Une large sélection de disques et grilles (diamètre 300 mm).
- Taille maximum des légumes pour la trémie automatique : 75 mm de diamètre.
- Adapté pour plus de 600 couverts en service total et jusqu'à 5 000 couverts en préparation sélective.

Construction

- Bloc moteur équipé d'un dispositif externe pour faciliter le relevage des trémies pendant les opérations.
- Moteur triphasé
- Puissance : 1 500 watts.
- Modèle 1 vitesse 250 tr/mn

APPROBATION: _____



Coupe-légumes Bloc moteur TR300 avec éjecteur - sans trémie

Accessoires inclus

- 1 X Ejecteur tous travaux (sauf frites) PNC 653142

Accessoires en option

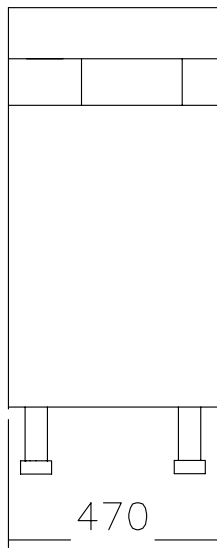
- PLATEAU A RAPER INOX POUR PARMESAN PNC 650148
- PLATEAU A RAPER INOX POUR KNODELN PNC 650149
- PLATEAU A RAPER INOX 2MM PNC 650150
- PLATEAU A RAPER INOX 3 MM PNC 650151
- PLATEAU A RAPER INOX 4 MM PNC 650152
- PLATEAU A RAPER INOX 7 MM PNC 650153
- PLATEAU A RAPER INOX 9 MM PNC 650154
- PLATEAU RAPEUR CHOUX INOX 7MM PNC 650157
- Grille Macédoine - épaisseur 10 mm (à coupler avec plateau trancheur) PNC 653068
- Grille frites - épaisseur 10 mm (à coupler avec plateau trancheur) PNC 653069
- Grille Macédoine - épaisseur 20 mm (à coupler avec plateau trancheur) PNC 653073
- Grille frites - épaisseur 8 mm (à coupler avec plateau trancheur) PNC 653074
- Grille Macédoine - épaisseur 16 mm (à coupler avec plateau trancheur) PNC 653075
- Grille frites - épaisseur 6 mm (à coupler avec plateau trancheur) PNC 653076
- Trémie légumes longs PNC 653129
- Ejecteur tous travaux (sauf frites) PNC 653142
- Ejecteur frites PNC 653143
- Plateau trancheur - épaisseur 2 mm PNC 653172
- Plateau trancheur - épaisseur 3 mm PNC 653173
- Plateau trancheur - épaisseur 1 mm PNC 653188
- Plateau trancheur - épaisseur 5 mm PNC 653189
- Plateau trancheur - épaisseur 6 mm PNC 653190
- Plateau trancheur - épaisseur 8 mm PNC 653191
- Plateau trancheur - épaisseur 10 mm PNC 653192
- Plateau trancheur - épaisseur 16 mm PNC 653193
- Plateau effileur - épaisseur 2 x 2 mm PNC 653195
- Plateau effileur - épaisseur 3 x 3 mm PNC 653196
- Plateau effileur - épaisseur 4 x 4 mm PNC 653197
- Plateau effileur - épaisseur 6 x 6 mm PNC 653198
- Plateau effileur - épaisseur 8 x 8 mm PNC 653199
- Plateau effileur - épaisseur 10 x 10 mm PNC 653200

- Ratelier de rangement PNC 653212
- Plateau couteaux ondulés - épaisseur 2 mm PNC 653217
- Plateau couteaux ondulés - épaisseur 3 mm PNC 653218
- Plateau couteaux ondulés - épaisseur 6 mm PNC 653219
- Support mobile inox pouvant contenir un conteneur GN 2/1 (bac non inclus) PNC 653224
- Grille Macédoine - épaisseur 32 mm (à coupler avec plateau trancheur) PNC 653259
- Grille macédoine - épaisseur 12 mm (à coupler avec plateau trancheur) PNC 653499
- Trémie automatique PNC 653771

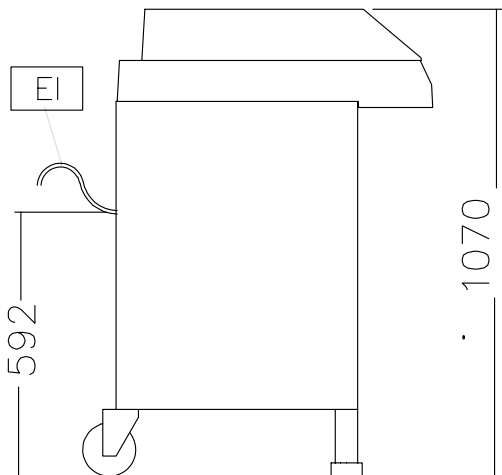


Coupe-légumes
Bloc moteur TR300 avec éjecteur - sans trémie
La société se réserve le droit de modifier les spécifications techniques sans préavis.

Avant

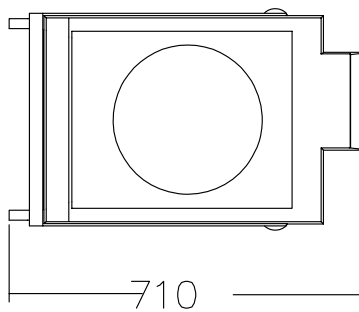


Côté



EI = Connexion électrique

Dessus



Électrique

Voltage :	220-240/380-415 V/3 ph/50 Hz
Puissance de raccordement	1.5 kW
Total Watts :	1.5 kW

Capacité

Rendement :	4000 kg/heure
--------------------	---------------

Informations générales

Largeur extérieure	470 mm
Profondeur extérieure	710 mm
Hauteur extérieure	1070 mm
Poids brut :	103 kg